

Echipamente si furnituri energetice

Suntem specializati in livrarea de sisteme complete de circuite pentru transportul de mediu in termocentrale conventionale si nucleare, unde temperaturile si presiunile de lucru sint inalte.

Oferim clientilor nostri, in baza proiectelor proprii, sisteme complete de conducte intregi de la cei mai buni producatori de astfel de echipamente din Europa.

SISTEME COMPLEXE DE CIRCUITE IZOMETRICE

Oferta noastra de sisteme complexe de conducte se face in baza proiectului beneficiarului si se refera atat la sisteme de transport mediu cat si la echipamente sub presiune (supraincalzitoare; supraincalzitoare intermediare etc) din domeniul sistemelor energetic conventionale si nucleare, chimie, gaze si industrii conexe.

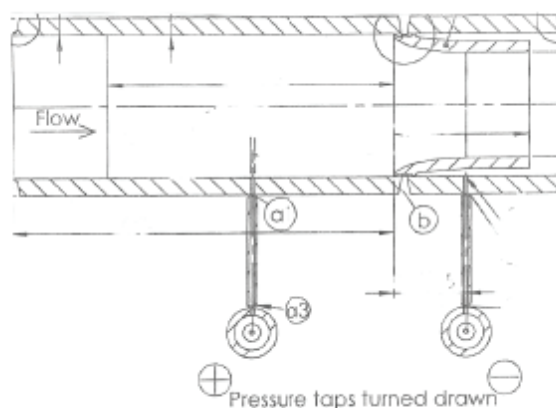


COMPONENTE DE CIRCUITE IZOMETRICE

Pe langa sisteme complete (transport mediu/echipamente sub presiune) oferim si parti componente ale acestora: Diafragme de masurare, Piese prelucrate, reductii, coturi si alte componente.

Diafragme de masurare

Diafragmele sunt folosite pentru masurarea fluxului de mediu in tevilor circulare.



ADRESA

Bd. Burebista nr.4, D13/9-10,
031108 Bucuresti,
Sector 3, Romania

TELEFON

+40 21 316 68 47
+40 21 316 68 50
+40 21 316 68 49
+40 21 316 68 43
+40 21 316 68 44

FAX

+40 21 316 68 45
+40 21 316 68 46

Echipamente si furnituri energetice

PIESE PRELUCRATE, REDUCTII, COTURI SI ALTE COMPONENTE

ELEMENTE DE CONECTARE

T-uri, reductii, prize de temperatura/presiune etc.

Sunt folosite pentru asamblarea sistemului de conducte.

Pot fi de forma Y sau T si sunt fabricate din otel carbon/otel aliat/oteluri austenitice.



COTURI

Furnizorii nostri pot prelucra coturi cu raze între 250-6000 mm (totdeauna se va respecta $r \geq 2D$) pentru tevi cu diametrul de la $\varnothing 101$ mm – $\varnothing 1020$ mm cu un unghi $\alpha = 0.5-185$



ADRESA

Bd. Burebista nr.4, D13/9-10,
031108 Bucuresti,
Sector 3, Romania

TELEFON

+40 21 316 68 47
+40 21 316 68 50
+40 21 316 68 49
+40 21 316 68 43
+40 21 316 68 44

FAX

+40 21 316 68 45
+40 21 316 68 46